

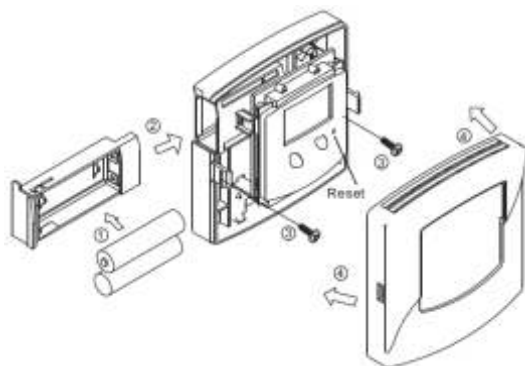
# Термостат электронный ET-133 с жидкокристаллическим дисплеем

## Назначение.

Термостат электронный ET-133 предназначен для измерения температуры воздуха внутри помещения и подачи команды включение/выключение на нагревательный прибор или кондиционер.

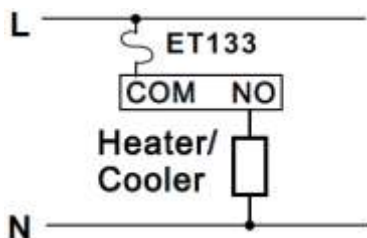
При установке термостата ET-133 обеспечивается поддержание заданной температуры воздуха внутри помещения, что создает комфортные условия, существенно сокращает энергопотребление, и продлевает срок службы подключаемого оборудования.

**Внимание!** Перед началом монтажных работ необходимо выключить термостат ET-133 и обесточить оборудование, к которому будет подключаться термостат. Производитель рекомендует для проведения монтажных работ обращаться в специализированные монтажные/сервисные организации, имеющие специально обученный персонал.



## Место установки термостата.

Термостат устанавливается внутри помещения таким образом, чтобы избежать попадания прямых солнечных лучей, и на достаточном расстоянии от нагревательных приборов. Термостат устанавливается на высоте примерно 1,2 - 1,5 метра от пола.




## Монтаж.

В нижней части термостата ET-133 находятся 2 монтажных разъема, отмеченных как "COM"- общий, "NO" - нормально разомкнутый. Необходимо подсоединить нагреватель или кондиционер к этим разъемам. Провода в клеммной панели должны быть смонтированы в соответствии со схемой соединения, расположенной на задней стенке термостата. Перед закреплением поместите все провода в стену, чтобы избежать отделения проводов. Для защиты термостата от перегрузки необходимо установить предохранитель или автомат защиты 16 А. Перед монтажом снимите верхнюю крышку, отжав защелки по бокам термостата. Используя саморезы закрепите термостат на стене, после этого защелкните верхнюю крышку на прежнее место.

## Установка или замена батареек.

Перед установкой или заменой батареек выключите и отсоедините подключенное оборудование. Вытяните отсек для батареек, вставьте новые элементы в соответствии с полярностью. Задвиньте отсек для батареек обратно. Проверьте, работает ли термостат должным образом, при необходимости нажмите "RST".

## Установка температуры.

Для установки температуры используйте клавиши ▲ и ▼. Через 8 сек исчезнет изображение  на дисплее и показания возобновятся.

## Выбор режима работы обогреватель/кондиционер.

При подключении термостата к обогревателю, переключатель на плате должна быть установлена в положение "Heater", к кондиционеру - "Cooling". Если переключатель не установлена, то термостат находится в нерабочем положении. Заводские настройки - положение "Heater".

## Технические характеристики.

Пределы измерения температуры:	0,0-40,5°C (с шагом 0,5°C)
Погрешность:	0,5°C
Диапазон регулируемой температуры:	5,0-35,0°C
Разрешение:	0,5°C
Подключение:	24..250 VAC 50/60 Гц 16А макс.
Источник питания:	1,5 В, ААА - 2 шт.
Рабочая температура:	0-50°C
Температура хранения:	0-50°C
Датчик:	терморезистор NTC